

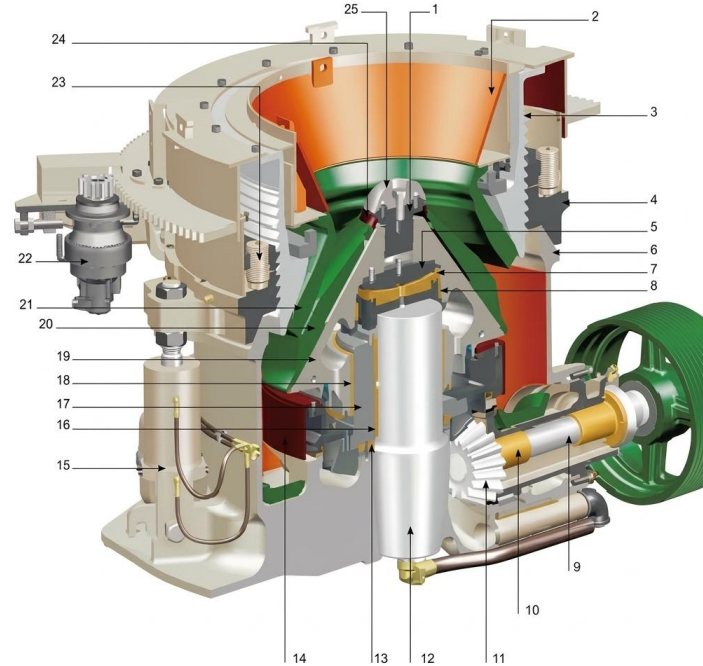
LÍNEA MINERA CHANCADORAS Y REPUESTOS

Ingeniería de Precisión | Compatibilidad OEM | Continuidad Operacional

CHANCADORAS CÓNICAS MULTICILÍNDRICAS

Especificaciones Técnicas

- **Compatibilidad OEM:**
Metso, Trio, Symons y FLSmidth.
- **Calidad de Fabricación:**
Piezas mecanizadas bajo estándares de alta precisión para un ensamble Plug & Play.
- **Logística de Suministro:**
Gestión de importación directa desde nuestra planta en China. Procesos optimizados para asegurar tiempos de entrega competitivos y trazabilidad total hasta su operación en Chile y Perú.



CHANCADORAS CÓNICAS MULTICILÍNDRICAS

Equipos compatibles OEM:

- **Metso:** HP100 | HP200 | HP300 | HP400 | HP500 | HP3 | HP4 | HP5 | HP6 | HP700 | HP800 | MP800 | MP1000 | MP1250
- **Trio:** TP260 | TP350 | TP450 | TP 600 | TP900
- **Symons:** 2ft | 3ft | 4ft | 4 1/4ft | 5 1/2ft | 7ft
- **FLSmidth:** R500 | R650 | R900 | R1100 | R1300 | R2500

* *Suministro integral: Disponemos del despiece completo para todos los modelos de las marcas mencionadas, incluyendo componentes críticos no listados en este catálogo.*



Big gear ring
Anillo dentado grande



Adjusting sleeve
Buje de ajuste



Locking cylinder
Cilindro de bloqueo



Counterweight
Contrapeso



Eccentric cylinder liner
Buje excéntrico



Oil tank
Estanque de aceite



Gear Wheel
Engranaje cónico



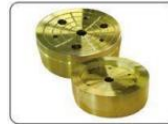
Adjusting ring
Anillo de ajuste



Moving cone assembly
Conjunto del cono móvil



Moving cone
Manto



Socket liner
Cóncavo del socket



Moving cone lock out
Tuerca de fijación del cono móvil



Fixed cone assembly
Conjunto del cono fijo



Frame bushing
Buje de marco



Counterweight guard plate
Placa protectora del contrapeso



Main frame
Bastidor principal



Sensor



Horizontal axle box
Caja del eje horizontal



Cutting ring
Anillo de corte

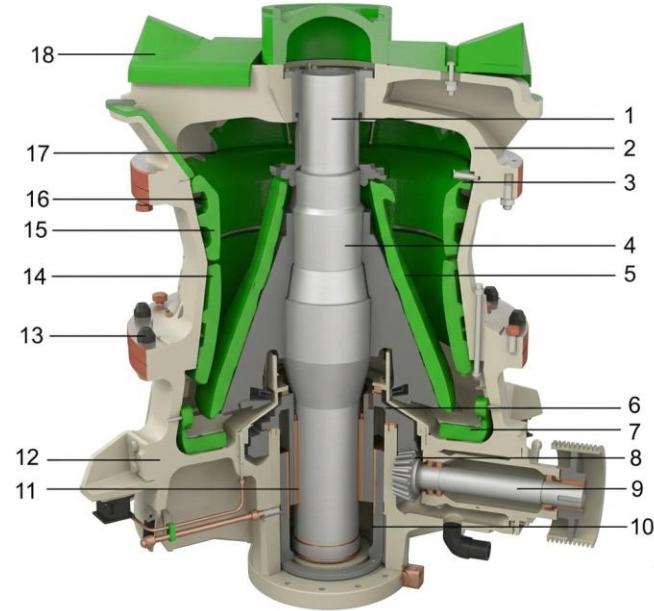


Moving cone under cooper sleeve
Buje de bronce del cono móvil

CHANCADORAS CÓNICAS UNICILÍNDRICAS

Especificaciones Técnicas

- **Compatibilidad OEM:**
Metso, Sandvik, Telsmith y Terex.
- **Calidad de Fabricación:**
Piezas mecanizadas bajo estándares de alta precisión para un ensamble Plug & Play.
- **Logística de Suministro:**
Gestión de importación directa desde nuestra planta en China. Procesos optimizados para asegurar tiempos de entrega competitivos y trazabilidad total hasta su operación en Chile y Perú.



CHANCADORAS CÓNICAS UNICILÍNDRICAS

Equipos compatibles OEM:

- **Metso:** GP100 | GP11F | GP200 | GP300 | GP100S
GP200S | GP300S | GP220 | GP330 | GP500 | GP7
- **Sandvik:** CH420 a CH895 | CS420 a CS660
- **Telsmith:** T300 | T400 | T500 | T900
- **Terex:** C-1540 a C-1554

* *Suministro integral: Disponemos del despiece completo para todos los modelos de las marcas mencionadas, incluyendo componentes críticos no listados en este catálogo.*



Top Shell assembly
Conjunto de carcasa superior



Head assembly
Conjunto de cabeza



Eccentric cylinder liner assembly
Conjunto de camisa cilíndrica excéntrica



Hydraulic cylinder assembly
Conjunto de cilindro hidráulico



Pinion shaft assembly
Conjunto de eje piñón



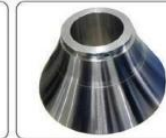
Dust cover
Cubierta antipolvo



Distribuidor
Distribuidor



Piston
Pistón



Head
Cabeza



Wear-resistant disc
Disco resistente al desgaste



V-shaped seal
Sello en V



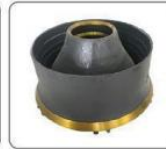
Sensor



Armor
Placa de protección



Shock absorber
Amortiguador



Bowl liner
Revestimiento del tazón



Eccentric
Excéntrico



New piston wear disk
Nuevo disco de desgaste del pistón



Locking nut
Tuerca de bloqueo



Single cylinder cone lubricating pump
Bomba de lubricación de chancadora unicitlindrica

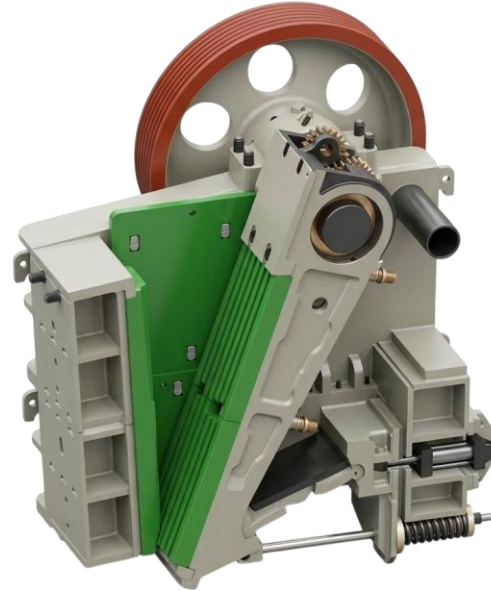


Spider bushing
Buje araña

CHANCADORAS DE MANDÍBULA

Especificaciones Técnicas

- **Compatibilidad OEM:**
Metso, Sandvik, Telsmith, Terex, Trio Y FLSmidth.
- **Calidad de Fabricación:**
Piezas mecanizadas bajo estándares de alta precisión para un ensamble Plug & Play.
- **Logística de Suministro:**
Gestión de importación directa desde nuestra planta en China. Procesos optimizados para asegurar tiempos de entrega competitivos y trazabilidad total hasta su operación en Chile y Perú.



CHANCADORAS DE MANDÍBULA

Equipos compatibles OEM:

- **Metso:** Serie C | C63 hasta C200
- **Sandvik:** Serie CJ y JM | CJ408 a CJ815 | JM806 a JM1513
- **Telsmith:** Serie H | H2238 | H2550 | H3244 | H3450
- **Terex:** J-1170 | J-1175 | J-1170AS | J-1160 | J-960 | J-1480
- **Trio:** Serie CT | CT1030 hasta CT6080
- **FLSMIDTH:** Serie EB y EB Pro.

* *Suministro integral: Disponemos del despiece completo para todos los modelos de las marcas mencionadas, incluyendo componentes críticos no listados en este catálogo.*



Hydraulic cylinder
Cilindro
hidráulico



Bearing bushing
Buje de rodamiento



Bracket
Soporte



Sealing ring
Anillo de sellado



Lifting tool
Herramienta de
levante



Tooth plate protection
plate
Placa de protección de
placa dentada



Bottom Hopper
Tolva inferior



Adjusting
bevel
Cuña de ajuste



Main shaft
Eje principal



Moving plate
wedge
Cuña de la
mandíbula móvil



Jaw plate
Placa de
mandíbula



Side guard plate
Placa lateral de
protección



Movable jaw
Mandíbula móvil



Rear-end
Extremo trasero



Belt pulley
Polea



Guard plate
Placa protectora



Motor support
Soporte de motor



Tie rod
Tirante



Tie rod bearing
Rodamiento del
tirante

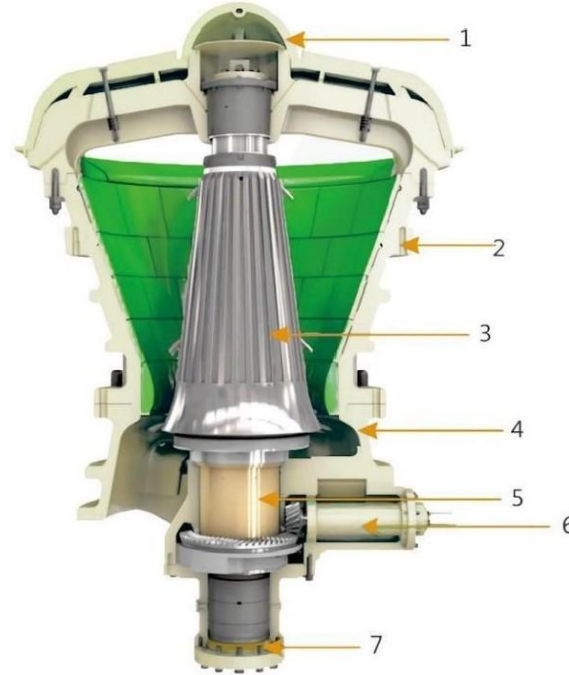


Coupling
Acople

CHANCADORAS GIRATORIAS

Especificaciones Técnicas

- **Compatibilidad OEM:**
Metso, Sandvik, Telsmith, Terex, Trio y FLSmidth.
- **Calidad de Fabricación:**
Piezas mecanizadas bajo estándares de alta precisión para un ensamble Plug & Play.
- **Logística de Suministro:**
Gestión de importación directa desde nuestra planta en China. Procesos optimizados para asegurar tiempos de entrega competitivos y trazabilidad total hasta su operación en Chile y Perú.



CHANCADORAS GIRATORIAS

Equipos compatibles OEM:

- **Metso:** Serie C | C63 hasta C200
- **Sandvik:** Serie CJ y JM | CJ408 a CJ815 | JM806 a JM1513
- **Telsmith:** Serie H | H2238 | H2550 | H3244 | H3450
- **Terex:** J-1170 | J-1175 | J-1170AS | J-1160 | J-960 | J-1480
- **Trio:** Serie CT | CT1030 hasta CT6080
- **FLSmidth:** Serie TSUV | Series TS y NT

* *Suministro integral: Disponemos del despiece completo para todos los modelos de las marcas mencionadas, incluyendo componentes críticos no listados en este catálogo.*



CHANCADORAS DE IMPACTO

Especificaciones Técnicas

- **Compatibilidad OEM:**
Metso: Serie NP

- **Calidad de Fabricación:**

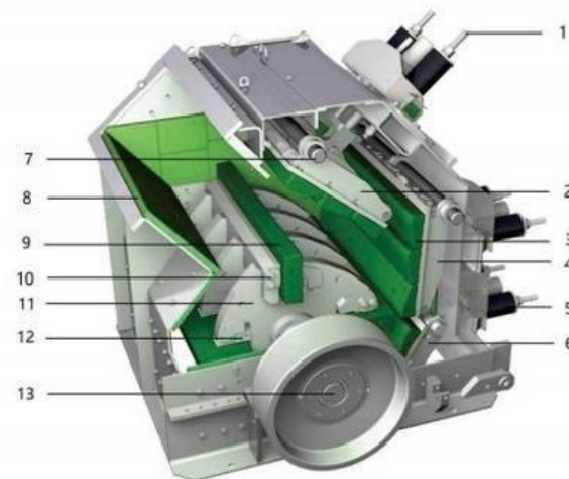
Piezas mecanizadas bajo estándares de alta precisión para un ensamble Plug & Play.

- **Logística de Suministro:**

Gestión de importación directa desde nuestra planta en China. Procesos optimizados para asegurar tiempos de entrega competitivos y trazabilidad total hasta su operación en Chile y Perú.

Repuestos Disponibles

Barra de tensión	Revestimiento del marco
Primer bastidor	Barra de soplado
Placa de impacto	Tuerca de seguridad
Segundo bastidor	Rotor
Resorte	Bloque de tensión
Tercer bastidor	Eje horizontal
Perno y tuerca	



CHANCADORAS DE RESORTE

Especificaciones Técnicas

- **Compatibilidad OEM**

- **Calidad de Fabricación:**

Piezas mecanizadas bajo estándares de alta precisión para un ensamble Plug & Play.

- **Logística de Suministro:**

Gestión de importación directa desde nuestra planta en China. Procesos optimizados para asegurar tiempos de entrega competitivos y trazabilidad total hasta su operación en Chile y Perú.

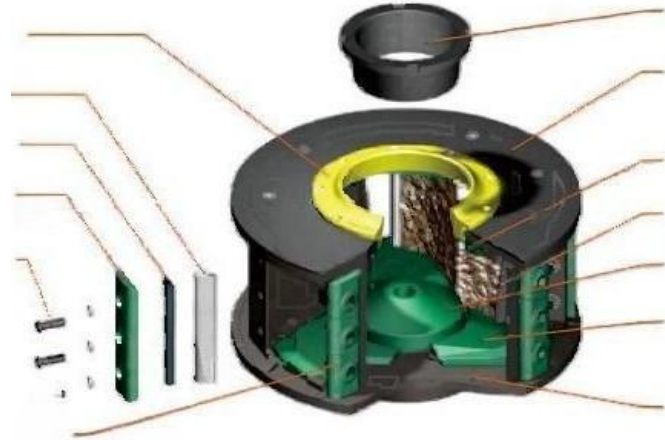
Repuestos Disponibles		
1.	Main shaft	Eje principal
2.	Spring	Resorte
3.	Bowl-shaped tile	Revestimiento cóncavo
4.	Soma	Carcasa superior
5.	Frame bushing	Buje del bastidor
6.	Drive axle box	Caja del eje de mando
7.	Belt pulley	Polea
8.	Lock nut	Tuerca de fijación
9.	Distributing tray	Bandeja distribuidora



CHANCADORAS VSI

Especificaciones Técnicas

- **Compatibilidad OEM:**
Metso, Sandvik, Telsmith, Terex y Trio.
- **Calidad de Fabricación:**
Piezas mecanizadas bajo estándares de alta precisión para un ensamble Plug & Play.
- **Logística de Suministro:**
Gestión de importación directa desde nuestra planta en China. Procesos optimizados para asegurar tiempos de entrega competitivos y trazabilidad total hasta su operación en Chile y Perú.



CHANCADORAS VSI

Equipos compatibles OEM:

- **Metso:** Serie B
- **Sandvik:** Serie CV
- **Telsmith**
- **Terex**
- **Trio**

* *Suministro integral: Disponemos del despiece completo para todos los modelos de las marcas mencionadas, incluyendo componentes críticos no listados en este catálogo.*



Impacting block
Bloque de impacto



Sand machine support
Soporte de máquina de arena



Separator cone
Cono separador



Spindle end cap
Tapa del extremo del husillo



Attachment
Pieza de montaje



Impeller
Impulsor



Cassing assembly
Conjunto de la carcasa



Triangle assembly
Conjunto triangular



Hydraulic cylinder assembly
Conjunto de cilindro hidráulico



Main shaft
Eje principal



Vertical guard plate
Placa protectora vertical



Runner plate
Placa de paso



Spread head
Cabezal distribuidor



Guard knife
Cuchilla protectora



Blanking bucket
Cubeta de descarga



Shock absorber
Amortiguador



Spreader head
Cabezal distribuidor



Spreader head
Cabezal distribuidor

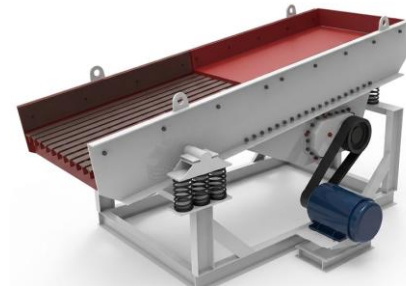


Runner plate
Placa de paso

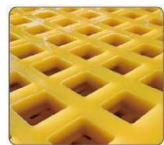


Wear-resistant block
Bloque resistente al desgaste

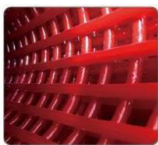
ACCESORIOS PARA CRIBAS VIBRATORIAS (HARNEROS)



Repuestos Disponibles		
1.	Vibration exciter	Excitador de vibración
2.	Tightening plate	Pato de tensado
3.	Sealing strip	Tira de sellado
4.	Rubber spring	Resorte de goma
5.	Shaker exciter	Excitador vibratorio
6.	Vibrating screen bearing	Rodamiento de zaranda vibratoria



Polyurethane screen
Malla de poliuretano



Polyurethane screen
Malla de poliuretano



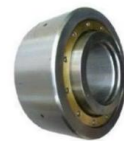
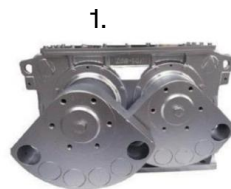
Spring
Resorte



Screening
Malla de cribado



Driving shaft
Eje impulsor



6.

3.



5.



4.

ACCESORIOS PARA CRIBAS VIBRATORIAS ELIPTICA TRIAXIAL



Vibration exciter
Excitador de vibración



Bar
Barra



Bearing
Rodamiento



Electric machine
Motor eléctrico



Gear Wheel
Engranaje

ZHIBO | SOLUCIONES INDUSTRIALES

Santiago, Chile | Lima, Perú | Guangzhou, China

contacto@zhibominerals.com | CL +569 7668 9166 | PE +51 959 302 999

©2026

Zhibo Mineral Equipment Co., Limited